

# SH3.0/3.6/4.0/5.0/6.0RS

Inversor monofásico híbrido residencial



## APLICACIÓN FLEXIBLE

- Amplio rango de tensión de batería 80~460 V
- Ideal tanto para el revamping como para las nuevas instalaciones
- Función de recuperación PID integrada

## INDEPENDENCIA ENERGÉTICA

- Transición perfecta al modo backup, para la protección contra los cortes de energía
- Carga y descarga rápida, que permite obtener mayores resultados de autoconsumo
- EMS incorporado con personalización avanzada

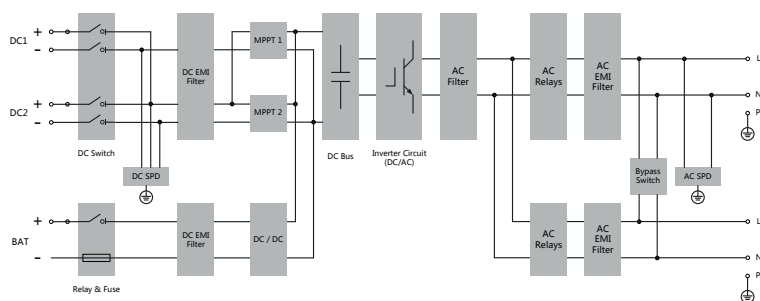
## INSTALACIÓN SENCILLA

- Instalación plug and play
- Ligero y compacto
- Monitorización en iSolarCloud disponible en App y Web

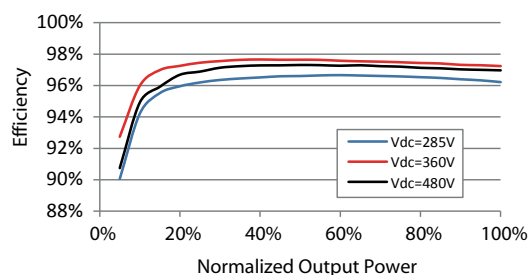
## GESTIÓN INTELIGENTE

- Datos en tiempo real (actualización de datos cada 10 segundos)
- Monitorización en vivo 24/7 tanto en línea como en pantalla integrada
- Escaneo y diagnóstico de la curva IV online

## DIAGRAMA DEL CIRCUITO



## CURVA DE EFICIENCIA



| Denominación                                   | SH3.0RS  | SH3.6RS          | SH4.0RS          | SH5.0RS          | SH6.0RS          |
|--|--|------------------|------------------|------------------|------------------|
| <b>Entrada (DC)</b>                            |  |                  |                  |                  |                  |
| Potencia de entrada FV máx. recomendada        | 10000 Wp   | 10700 Wp         | 11000 Wp         | 12000 Wp         | 13000 Wp         |
| Tensión de entrada FV máx.                     | 600 V  |                  |                  |                  |                  |
| Tensión FV mínima / Tensión de arranque        | 40 V / 50 V  |                  |                  |                  |                  |
| Tensión de entrada FV nominal                  | 360 V  |                  |                  |                  |                  |
| Rango de tensión MPP                           | 40 V – 560 V   |                  |                  |                  |                  |
| N.º de entradas MPP independientes             | 2  |                  |                  |                  |                  |
| Nº de strings FV por MPPT                      | 1/1  |                  |                  |                  |                  |
| Corriente de entrada FV máx                    | 32 A (16 A/16 A)   |                  |                  |                  |                  |
| Corriente de cortocircuito DC máx              | 40 A (20 A/20 A)   |                  |                  |                  |                  |
| Corriente máx. por conector de entrada         | 20A  |                  |                  |                  |                  |
| <b>Entrada y salida AC</b>                     |  |                  |                  |                  |                  |
| Potencia de entrada máx. AC de red             | 3000 W   | 3680 W           | 11000 VA         | 5000 W*          | 6000 W           |
| Potencia de salida AC nominal                  | 3000 VA  | 3680 VA          | 4000 W           | 5000 VA*         | 6000 VA          |
| Potencia de salida AC máx.                     | 13,7 A   | 16 A             | 4000 VA          | 22,8 A**         | 27,3 A           |
| Corriente de salida AC máx                     | 18,2 A   |                  |                  |                  |                  |
| Tensión AC nominal                             | 220 / 230 / 240 V  |                  |                  |                  |                  |
| Rango de tensión AC                            | 154 V – 276 V  |                  |                  |                  |                  |
| Frecuencia de red nominal /                    | 50 Hz / 45 – 55 Hz   |                  |                  |                  |                  |
| Rango de frecuencia de red                     | 60 Hz / 55 – 65 Hz   |                  |                  |                  |                  |
| Armónicos (THD)                                | <3 % (a potencia nominal)  |                  |                  |                  |                  |
| Factor de potencia en potencia nominal         | >>0,99 valor por defecto en potencia nominal   |                  |                  |                  |                  |
| Factor de potencia regulable                   | (adj. 0,8 capacitivo/inductivo a 0,8 capacitivo/inductivo)   |                  |                  |                  |                  |
| Fases de inyección / fases de conexión         | 1 / 1  |                  |                  |                  |                  |
| <b>Eficiencia</b>                              |  |                  |                  |                  |                  |
| Eficiencia máx./ Eficiencia Europea            | 97,4 % / 97,0 %  | 97,5 % / 97,1 %  | 97,6 % / 97,2 %  | 97,7 % / 97,3 %  | 97,7 % / 97,3 %  |
| <b>Protección</b>                              |  |                  |                  |                  |                  |
| Monitorización de red                          | Sí   |                  |                  |                  |                  |
| Protección contra polaridad inversa en DC      | Sí   |                  |                  |                  |                  |
| Protección de cortocircuito de AC              | Sí   |                  |                  |                  |                  |
| Protección contra corriente de fuga            | Sí   |                  |                  |                  |                  |
| Protección de sobretensión                     | DC Tipo II / AC Tipo II  |                  |                  |                  |                  |
| Interruptor DC (solar)                         | Sí   |                  |                  |                  |                  |
| Fusible de DC (battery)                        | Sí   |                  |                  |                  |                  |
| Función de recuperación PID                    | Sí   |                  |                  |                  |                  |
| Protección contra polaridad inversa en batería | Sí   |                  |                  |                  |                  |
| <b>Datos de batería</b>                        |  |                  |                  |                  |                  |
| Tipo de batería                                | Batería de ion-litio   |                  |                  |                  |                  |
| Tensión de batería                             | 80 V – 460 V   |                  |                  |                  |                  |
| Corriente máx. de carga/descarga               | 30 A / 30 A  |                  |                  |                  |                  |
| Potencia máx. de carga/descarga                | 6600 W   |                  |                  |                  |                  |
| <b>Datos Generales</b>                         |  |                  |                  |                  |                  |
| Dimensiones (W * H * D)                        | 490 * 340 * 170 mm   |                  |                  |                  |                  |
| Método de montaje                              | Montaje en pared   |                  |                  |                  |                  |
| Peso   | 18,5 kg  |                  |                  |                  |                  |
| Topología (Solar / Batería)                    | Sin transformador / Sin transformador  |                  |                  |                  |                  |
| Grado de protección                            | IP65   |                  |                  |                  |                  |
| Temperatura ambiente de funcionamiento         | -25 °C to 60 °C  |                  |                  |                  |                  |
| Humedad relativa admisible (sin condensación)  | 0 % – 100 %  |                  |                  |                  |                  |
| Método de refrigeración                        | Refrigeración natural  |                  |                  |                  |                  |
| Altitud de funcionamiento máx.                 | 4000 m   |                  |                  |                  |                  |
| Pantalla                                       | LED digital display & LED indicator  |                  |                  |                  |                  |
| Comunicación                                   | RS485 / Ethernet / WLAN / CAN  |                  |                  |                  |                  |
| DI / DO  | DI * 4 / DO * 1 / DRM  |                  |                  |                  |                  |
| Tipo de conexión DC                            | MC4 (PV) / Sunclix (Battery)   |                  |                  |                  |                  |
| Tipo de conexión AC                            | Plug and Play  |                  |                  |                  |                  |
| Certificación                                  | IEC/EN 62109-1, IEC/EN 62109-2, IEC/EN 61000-3-11, IEC/EN 61000-3-12, EN 62477-1, AS/NZS 4777.2, EN 50549-1, CEI 0-21, G98 / G99 |                  |                  |                  |                  |
| <b>Datos Backup (en modo red)</b>              |  |                  |                  |                  |                  |
| Potencia de salida nominal para la carga       | 6000 W   |                  |                  |                  |                  |
| Corriente de salida nominal para la carga      | 27,3 A   |                  |                  |                  |                  |
| <b>Datos Backup (modo fuera de red)</b>        |  |                  |                  |                  |                  |
| Tensión nominal                                | 220 V / 230 V / 240 V (±2 %)   |                  |                  |                  |                  |
| Rango de frecuencia                            | 50 Hz / 60 Hz (±0,2 %)   |                  |                  |                  |                  |
| THDv total de salida para carga lineal         | < 2 %  |                  |                  |                  |                  |
| Tiempo de cambio a modo backup                 | < 10 ms  |                  |                  |                  |                  |
| Potencia de salida nominal                     | 3000 W / 3000 VA   | 3680 W / 3680 VA | 4000 W / 4000 VA | 5000 W / 5000 VA | 6000 W / 6000 VA |
| Potencia de salida máx.                        | 8400 VA, 10s   |                  |                  |                  |                  |

\*: WiNet-S y meter S100 incluidos con el inversor.